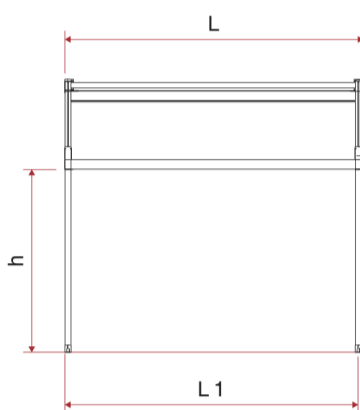


## MODULI

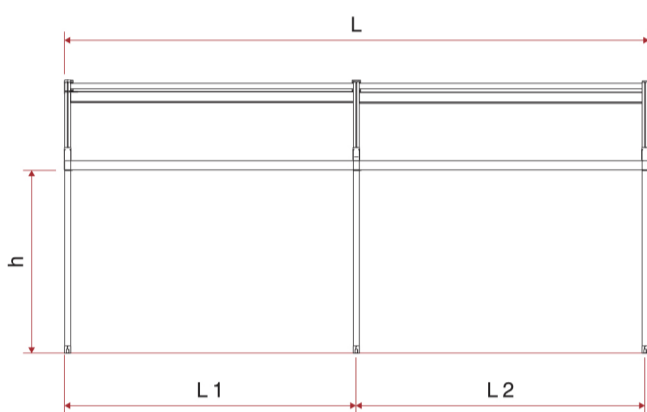
### 1 CAMPATA

Larghezza massima 5 m.



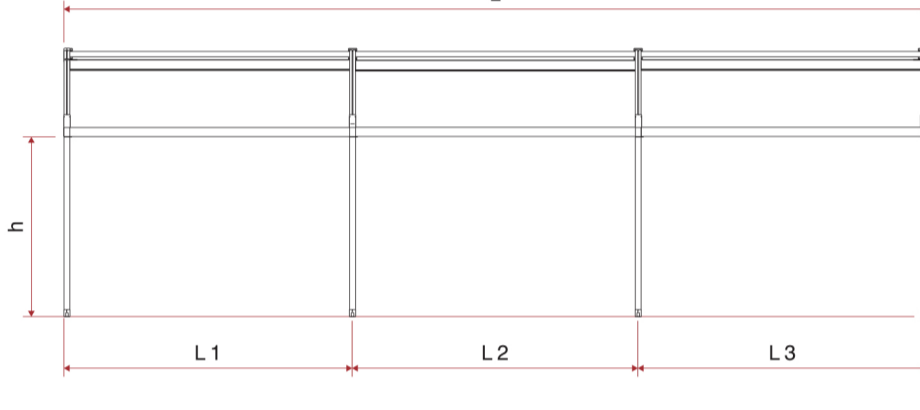
### 2 CAMPATE

Per larghezze maggiori di 5 m fino a 9 m, possibili anche larghezze diverse fra le campate, da un minimo di 2 m ad un massimo di 4,5 m.

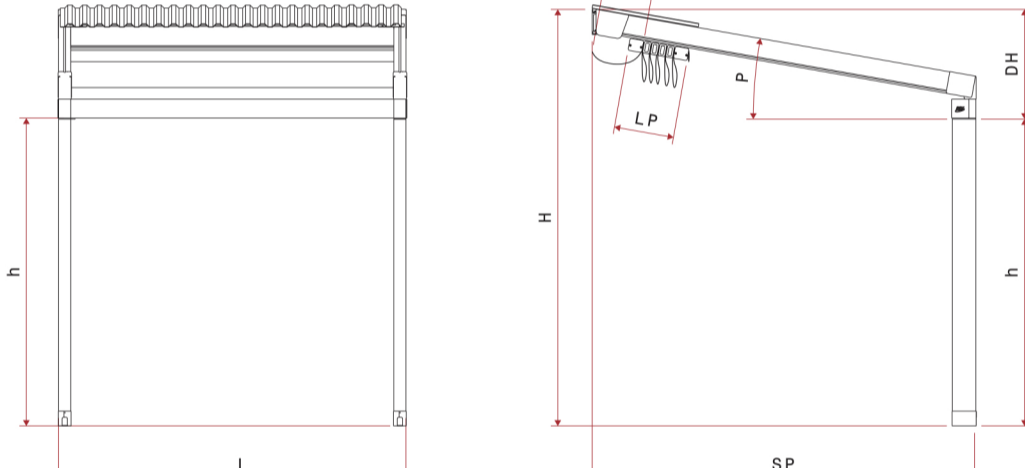


### 3 CAMPATE

Per larghezze maggiori di 9 m fino a 13 m, possibili anche larghezze diverse fra le campate, da un minimo di 2 m ad un massimo di 4,5 m.



## SCHEMA MISURE



### PENDENZE MINIME E DATI

SP [cm]	DH min. [cm] <sup>(1)</sup>	N. RT <sup>(2)</sup>	LP <sup>(3)</sup>
200	52	2	24
250	59	4	36
300	66	5	42
350	73	6	48
400	87	7	54
450	95	8	60
500	103	9	66
550	111	10	72
600	119	11	78
650	127	12	84

### DIMENSIONI PROFILI

	B X H (mm)
Profilo guida	70 x 125
Profilo piantone maggiorato	70 x 150
Profilo trave laterale	56 x 120
Profilo trave corrente	56 x 120
Profilo trave gronda	120 x 110
Profilo traverse terminali	80 x 60
Profilo traverse rompitratta	40 x 60

(1) L'abbassamento rispetto all'altezza massima posteriore è calcolato per garantire il giusto scolo dell'acqua ed il funzionamento della tenda. (2) Il numero dei rompitratta è indicativo ed è in funzione anche della larghezza. (3) L'ingombro della pergola chiusa è in funzione del numero dei rompitratta.

### LEGENDA KEY

L	Larghezza della tenda, misurata ai lati esterni dei montanti o delle guide	DH	Differenza tra l'altezza posteriore e quella inferiore che è funzione della pendenza DH=H-h.
SP	Sporgenza orizzontale della tenda, misurata dalla parete di appoggio fino al lato esterno del profilo montante.	P	Pendenza misurata in gradi o in percentuale.
H	Altezza posteriore massima, misurata dal suolo fino alla parte superiore della piastra di ancoraggio.	LP	Lunghezza pacchetto tenda aperta.
h	Altezza anteriore misurata dal suolo al lato inferiore della gronda.	T	Tasca posteriore tra profilo terminale e parete.

N.B. Ricordiamo che per tutte le strutture il telo viene assemblato fino a una larghezza massima di 600 cm.

## SISTEMI DI FISSAGGIO



Versione standard.

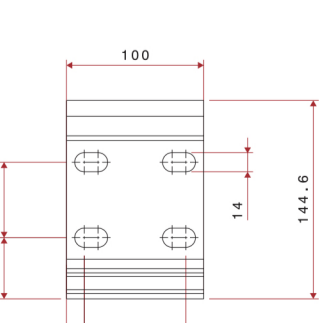
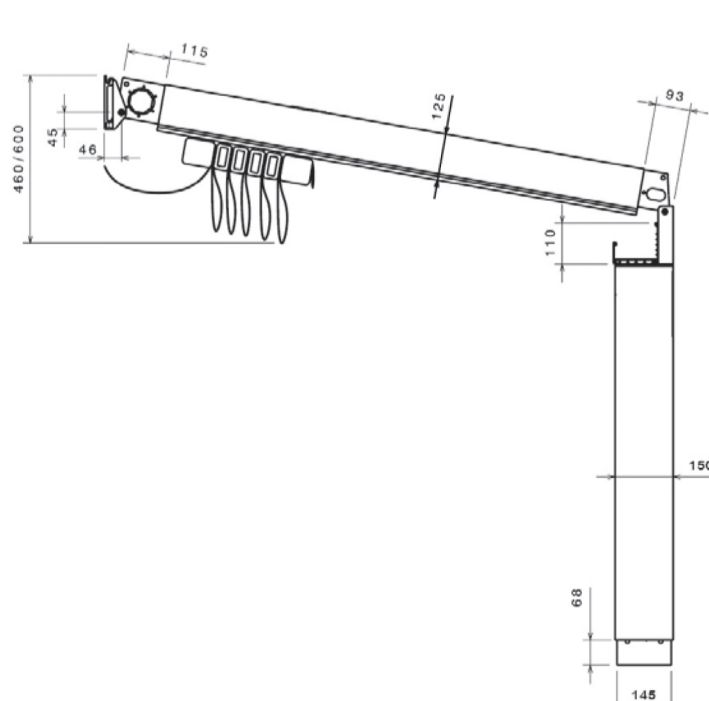


Disponibile anche l'opzione della gronda sporgente ai lati, come un classico capitello.

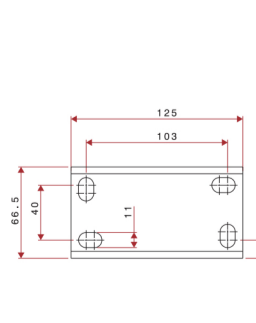


Disponibile anche la nuova cover con terminale allungato.

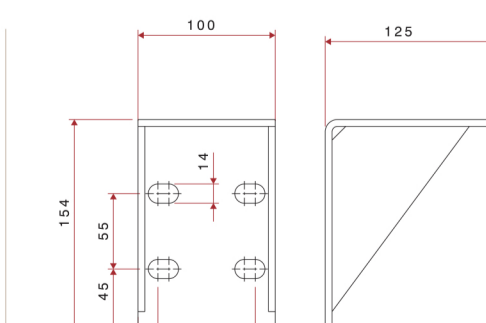
### VISTA LATERALE E QUOTE DI RIFERIMENTO



Staffa supporto a parete.



Staffa ancoraggio al suolo.



Staffa ancoraggio al soffitto\*.

\*Per il montaggio a soffitto la mantovana sarà di 60 e non 38 cm.